



ประกาศสำนักงานการปฏิรูปที่ดินจังหวัดอุทัยธานี  
เรื่อง ผลการคัดเลือกและการจัดที่ดินให้เกษตรกรเข้าทำประโยชน์ในเขตปฏิรูปที่ดินจังหวัดอุทัยธานี  
กรณีเกษตรกรผู้ได้รับการจัดให้เข้าทำประโยชน์ในที่ดินถึงแก่ความตาย

ด้วย นายเมียน พันพิทักษ์ ซึ่งได้รับอนุญาต  
ให้เข้าทำประโยชน์ในเขตปฏิรูปที่ดิน (ส.ป.ก.๔-๐๑ ก) สารบัญญัติทะเบียนที่ดินในเขตปฏิรูปที่ดิน เลขที่  
๓๖๐ แปลงเลขที่ ๕ กลุ่ม/ระวางที่ ๖๔๙  
เนื้อที่ประมาณ ๙-๐-๕๘ ไร่ ที่ดินตั้งอยู่หมู่ที่ ๘ ตำบล เมืองกาฐ  
อำเภอ บ้านไร่ จังหวัด อุทัยธานี ถึงแก่กรรมเมื่อวันที่ ๒ มกราคม ๒๕๖๘  
อายุ ๗๙ ปี (นับจนถึงวันเสียชีวิต) ตามหลักฐานใบมรณบัตรสำนักทะเบียน ท้องถิ่นเทศบาลตำบลหนองฉาง  
เลขที่ ๐๑-๖๑๙๔๓๑๘๗ โดย นางเจิม พันพิทักษ์ (คู่สมรส)

เป็นผู้ยื่นคำขอรับการคัดเลือกและจัดที่ดินเพื่อเกษตรกร (แทนที่) เต็มแปลง ซึ่งปฏิรูปที่ดินจังหวัดอุทัยธานี  
ผู้ได้รับมอบหมายจากเลขาธิการสำนักงานการปฏิรูปที่ดินเพื่อเกษตรกรรมตามความใน ข้อ ๑๑ แห่งระเบียบ  
คณะกรรมการปฏิรูปที่ดินเพื่อเกษตรกรรมว่าด้วย หลักเกณฑ์ วิธีการ และเงื่อนไขในการคัดเลือกและจัดที่ดิน  
ให้แก่เกษตรกรการโอน หรือ ตกทอดทางมรดกสิทธิการเช่าหรือเช่าซื้อ และการจัดการทรัพย์สินและหนี้สิน  
ของเกษตรกรผู้ได้รับที่ดิน พ.ศ. ๒๕๖๔ ประกอบคำสั่งสำนักงานการปฏิรูปที่ดินเพื่อเกษตรกรรม  
ที่ ๔๐๓/๒๕๖๔ เรื่อง มอบหมายหน้าที่และอำนาจในการคัดเลือกและจัดที่ดินให้แก่เกษตรกร ในเขตปฏิรูปที่ดิน  
สั่ง ณ วันที่ ๑๖ กรกฎาคม พ.ศ. ๒๕๖๔ ได้พิจารณามีคำสั่งอนุญาตให้ทายาทดังกล่าวเป็นผู้ยื่นคำขอรับการ  
คัดเลือกและจัดที่ดินเพื่อเกษตรกรรม (แทนที่) ตามข้อ ๓๐ ประกอบข้อ ๓๓ แห่งระเบียบดังกล่าวแล้ว นั้น

สำนักงานการปฏิรูปที่ดินจังหวัดอุทัยธานี (ส.ป.ก.อุทัยธานี) อาศัยอำนาจตามความใน ข้อ ๓๕  
ประกอบ ข้อ ๑๖ แห่งระเบียบเดียวกัน จึงขอประกาศผลการคัดเลือกและจัดที่ดิน ให้ทราบโดยทั่วกัน  
รายละเอียดตามแผนผังแปลงที่ดิน แนบท้ายประกาศนี้ หากผู้ใดซึ่งมีส่วนได้เสียจากการพิจารณาดังกล่าว  
ประสงค์จะอุทธรณ์หรือโต้แย้งคำสั่ง ให้ยื่นอุทธรณ์หรือโต้แย้งคำสั่งทางปกครองนี้เป็นหนังสือ  
พร้อมพยานหลักฐาน ต่อ ส.ป.ก.อุทัยธานี เลขที่ ๓๖๖ หมู่ที่ ๓ ตำบลน้ำซึม อำเภอเมืองอุทัยธานี  
จังหวัดอุทัยธานี ภายใน ๓๐ วัน นับแต่วันปิดประกาศเป็นต้นไป

ทั้งนี้ เกษตรกรผู้ได้รับการคัดเลือกฯ สามารถติดต่อขอรับหนังสืออนุญาตให้เข้าทำประโยชน์  
ในเขตปฏิรูปที่ดิน (ส.ป.ก.๔-๐๑) ได้เมื่อพ้นกำหนดระยะเวลาตามประกาศนี้ในวันและเวลาราชการ

ประกาศ ณ วันที่ ๒๔ มิ.ย. ๒๕๖๘

(นางกิริพร อภิเดช)

ปฏิรูปที่ดินจังหวัดอุทัยธานี

หมายเหตุ การประกาศรายชื่อนี้เป็นไปตามกฎหมายว่าด้วยการปฏิรูปที่ดินเพื่อเกษตรกรรมห้ามมิให้ผู้ใดนำข้อมูล  
ส่วนบุคคลนี้ไปใช้โดยมิได้รับความยินยอมจากเจ้าของข้อมูลส่วนบุคคล หากฝ่าฝืนต้องรับผิดชอบตามกฎหมาย



Five Decades of ALRO : Securing a Sustainable Future

5 ทศวรรษ ส.ป.ก. ก้าวที่มั่นคง สู่นาคตที่ยั่งยืน



ส.ป.ก./ส.ร.๕ ก

ตำแหน่งที่ดิน  
ระวาง/กลุ่ม..... 649  
แปลงเลขที่..... 5

สารบัญทะเบียนที่ดินในเขตปฏิรูปที่ดิน  
เลขที่.....  
เลขที่.....หน้า.....  
อำเภอ.....  
จังหวัด.....

แผนที่แปลงที่ดินเพื่อประกอบเกษตรกรรม

ฉบับนี้ออกให้แก่.....อายุ.....ปี

อยู่บ้านเลขที่.....หมู่ที่.....ตรอก/ซอย.....ถนน.....  
ตำบล.....อำเภอ.....จังหวัด.....

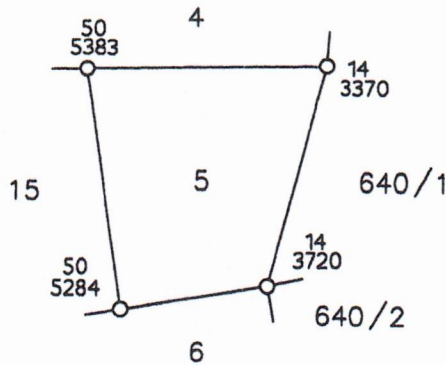
เพื่ออนุญาตให้เข้าทำประโยชน์ในที่ดิน.....ในเขตปฏิรูปที่ดิน  
แปลงเลขที่.....กลุ่มที่.....ตามหนังสือสำคัญ.....เลขที่.....

ในจำนวนเนื้อที่ประมาณ.....ไร่.....งาน.....58 ตารางวา

มาตราส่วนในระวาง ส.ป.ก. 1 : 4,000

มาตราส่วน 1 : 4,000

รูปแผนที่



ชื่อผู้ทำการรังวัด..... นายธีรศักดิ์ พูลทรัพย์กิจ.....ผู้จำลอง..... นายธีรศักดิ์ พูลทรัพย์กิจ  
ตำแหน่ง..... นายช่างสำรวจชำนาญงาน.....ผู้ตรวจ..... นายนิรันดร์ บุญอินทร์